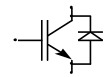


# Technische Information / Technical Information

IGBT-Module  
IGBT-Modules

## FZ2400R17KF6C B2

eupec



### Höchstzulässige Werte / Maximum rated values

#### Elektrische Eigenschaften / Electrical properties

Kollektor-Emitter-Sperrspannung collector-emitter voltage		$V_{CES}$	1700	V
Kollektor-Dauergleichstrom DC-collector current	$T_C = 80^\circ\text{C}$	$I_{C,nom.}$	2400	A
	$T_C = 25^\circ\text{C}$	$I_C$	3800	A
Periodischer Kollektor Spitzenstrom repetitive peak collector current	$t_p = 1\text{ ms}, T_C = 80^\circ\text{C}$	$I_{CRM}$	4800	A
Gesamt-Verlustleistung total power dissipation	$T_C=25^\circ\text{C}$ , Transistor	$P_{tot}$	19,2	kW
Gate-Emitter-Spitzenspannung gate-emitter peak voltage		$V_{GES}$	+/- 20V	V
Dauergleichstrom DC forward current		$I_F$	2400	A
Periodischer Spitzenstrom repetitive peak forw. current	$t_p = 1\text{ ms}$	$I_{FRM}$	4800	A
Grenzlastintegral der Diode $I^2t$ - value, Diode	$V_R = 0\text{V}, t_p = 10\text{ms}, T_{vj} = 125^\circ\text{C}$	$I^2t$	1500	$\text{kA}^2\text{s}$
Isolations-Prüfspannung insulation test voltage	RMS, $f = 50\text{ Hz}, t = 1\text{ min.}$	$V_{ISOL}$	4	kV

### Charakteristische Werte / Characteristic values

#### Transistor / Transistor

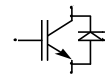
			min.	typ.	max.	
Kollektor-Emitter Sättigungsspannung collector-emitter saturation voltage	$I_C = 2400\text{A}, V_{GE} = 15\text{V}, T_{vj} = 25^\circ\text{C}$	$V_{CE\text{ sat}}$		2,6	3,1	V
	$I_C = 2400\text{A}, V_{GE} = 15\text{V}, T_{vj} = 125^\circ\text{C}$			3,1	3,6	V
Gate-Schwellenspannung gate threshold voltage	$I_C = 190\text{mA}, V_{CE} = V_{GE}, T_{vj} = 25^\circ\text{C}$	$V_{GE(th)}$	4,5	5,5	6,5	V
Gateladung gate charge	$V_{GE} = -15\text{V} \dots +15\text{V}$	$Q_G$		29		$\mu\text{C}$
Eingangskapazität input capacitance	$f = 1\text{MHz}, T_{vj} = 25^\circ\text{C}, V_{CE} = 25\text{V}, V_{GE} = 0\text{V}$	$C_{ies}$		160		nF
Rückwirkungskapazität reverse transfer capacitance	$f = 1\text{MHz}, T_{vj} = 25^\circ\text{C}, V_{CE} = 25\text{V}, V_{GE} = 0\text{V}$	$C_{res}$		8		nF
Kollektor-Emitter Reststrom collector-emitter cut-off current	$V_{CE} = 1700\text{V}, V_{GE} = 0\text{V}, T_{vj} = 25^\circ\text{C}$	$I_{CES}$		0,06	4,5	mA
	$V_{CE} = 1700\text{V}, V_{GE} = 0\text{V}, T_{vj} = 125^\circ\text{C}$			30	240	mA
Gate-Emitter Reststrom gate-emitter leakage current	$V_{CE} = 0\text{V}, V_{GE} = 20\text{V}, T_{vj} = 25^\circ\text{C}$	$I_{GES}$			400	nA

prepared by: Alfons Wiesenthal

date of publication: 10.11.2000

approved by: Christoph Lübke; 10.11.2000

revision: serie



### Charakteristische Werte / Characteristic values

#### Transistor / Transistor

			min.	typ.	max.	
Einschaltverzögerungszeit (ind. Last) turn on delay time (inductive load)	$I_C = 2400, V_{CE} = 900V$	$t_{d,on}$		0,3		$\mu s$
	$V_{GE} = \pm 15V, R_G = 0,6\Omega, T_{vj} = 25^\circ C$					
	$V_{GE} = \pm 15V, R_G = 0,6\Omega, T_{vj} = 125^\circ C$			0,3		$\mu s$
Anstiegszeit (induktive Last) rise time (inductive load)	$I_C = 2400, V_{CE} = 900V$	$t_r$		0,23		$\mu s$
	$V_{GE} = \pm 15V, R_G = 0,6\Omega, T_{vj} = 25^\circ C$					
	$V_{GE} = \pm 15V, R_G = 0,6\Omega, T_{vj} = 125^\circ C$			0,23		$\mu s$
Abschaltverzögerungszeit (ind. Last) turn off delay time (inductive load)	$I_C = 2400, V_{CE} = 900V$	$t_{d,off}$		1,5		$\mu s$
	$V_{GE} = \pm 15V, R_G = 0,6\Omega, T_{vj} = 25^\circ C$					
	$V_{GE} = \pm 15V, R_G = 0,6\Omega, T_{vj} = 125^\circ C$			1,5		$\mu s$
Fallzeit (induktive Last) fall time (inductive load)	$I_C = 2400, V_{CE} = 900V$	$t_f$		0,18		$\mu s$
	$V_{GE} = \pm 15V, R_G = 0,6\Omega, T_{vj} = 25^\circ C$					
	$V_{GE} = \pm 15V, R_G = 0,6\Omega, T_{vj} = 125^\circ C$			0,19		$\mu s$
Einschaltverlustenergie pro Puls turn-on energy loss per pulse	$I_C = 2400A, V_{CE} = 900V, V_{GE} = 15V$ $R_G = 0,6\Omega, T_{vj} = 125^\circ C, L_S = 50nH$	$E_{on}$		750		mWs
Abschaltverlustenergie pro Puls turn-off energy loss per pulse	$I_C = 2400A, V_{CE} = 900V, V_{GE} = 15V$ $R_G = 0,6\Omega, T_{vj} = 125^\circ C, L_S = 50nH$	$E_{off}$		1060		mWs
Kurzschlußverhalten SC Data	$t_P \leq 10\mu sec, V_{GE} \leq 15V$ $T_{vj} \leq 125^\circ C, V_{CC} = 1000V, V_{CEmax} = V_{CES} - L_{SCE} \cdot di/dt$	$I_{SC}$		9600		A
Modulinduktivität stray inductance module		$L_{SCE}$		10		nH
Modulleitungswiderstand, Anschlüsse - Chip module lead resistance, terminals - chip	pro Zweig / per arm	$R_{CC+EE}$		0,06		m $\Omega$

### Charakteristische Werte / Characteristic values

#### Diode / Diode

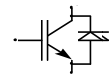
			min.	typ.	max.	
Durchlaßspannung forward voltage	$I_F = 2400A, V_{GE} = 0V, T_{vj} = 25^\circ C$	$V_F$		2,1	2,5	V
	$I_F = 2400A, V_{GE} = 0V, T_{vj} = 125^\circ C$					
				2,1	2,5	V
Rückstromspitze peak reverse recovery current	$I_F = 2400A, -di_F/dt = 11000A/\mu sec$	$I_{RM}$		1750		A
	$V_R = 900V, V_{GE} = -10V, T_{vj} = 25^\circ C$					
	$V_R = 900V, V_{GE} = -10V, T_{vj} = 125^\circ C$			2200		A
Sperrverzögerungsladung recovered charge	$I_F = 2400A, -di_F/dt = 11000A/\mu sec$	$Q_r$		530		$\mu As$
	$V_R = 900V, V_{GE} = -10V, T_{vj} = 25^\circ C$					
	$V_R = 900V, V_{GE} = -10V, T_{vj} = 125^\circ C$			960		$\mu As$
Abschaltenergie pro Puls reverse recovery energy	$I_F = 2400A, -di_F/dt = 11000A/\mu sec$	$E_{rec}$		320		mWs
	$V_R = 900V, V_{GE} = -10V, T_{vj} = 25^\circ C$					
	$V_R = 900V, V_{GE} = -10V, T_{vj} = 125^\circ C$			600		mWs

# Technische Information / Technical Information

IGBT-Module  
IGBT-Modules

## FZ2400R17KF6C B2

eupec



### Thermische Eigenschaften / Thermal properties

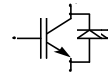
			min.	typ.	max.	
Innerer Wärmewiderstand thermal resistance, junction to case	Transistor / transistor, DC	$R_{thJC}$			0,007	K/W
	Diode/Diode, DC				0,012	K/W
Übergangs-Wärmewiderstand thermal resistance, case to heatsink	pro Modul / per module $\lambda_{Paste} = 1 \text{ W/m}^2\text{K}$ / $\lambda_{grease} = 1 \text{ W/m}^2\text{K}$	$R_{thCK}$		0,006		K/W
Höchstzulässige Sperrschichttemperatur maximum junction temperature		$T_{vj}$			150	°C
Betriebstemperatur operation temperature		$T_{op}$	-40		125	°C
Lagertemperatur storage temperature		$T_{stg}$	-40		125	°C

### Mechanische Eigenschaften / Mechanical properties

Gehäuse, siehe Anlage case, see appendix					
Innere Isolation internal insulation				AlN	
Kriechstrecke creepage distance				32	mm
Luftstrecke clearance				20	mm
CTI comperative tracking index		min.		>400	
Anzugsdrehmoment f. mech. Befestigung mounting torque		M1		5	Nm
Anzugsdrehmoment f. elektr. Anschlüsse terminal connection torque	terminals M4	M2		2	Nm
	terminals M8			8 - 10	Nm
Gewicht weight		G		1500	g

Mit dieser technischen Information werden Halbleiterbauelemente spezifiziert, jedoch keine Eigenschaften zugesichert. Sie gilt in Verbindung mit den zugehörigen Technischen Erläuterungen.

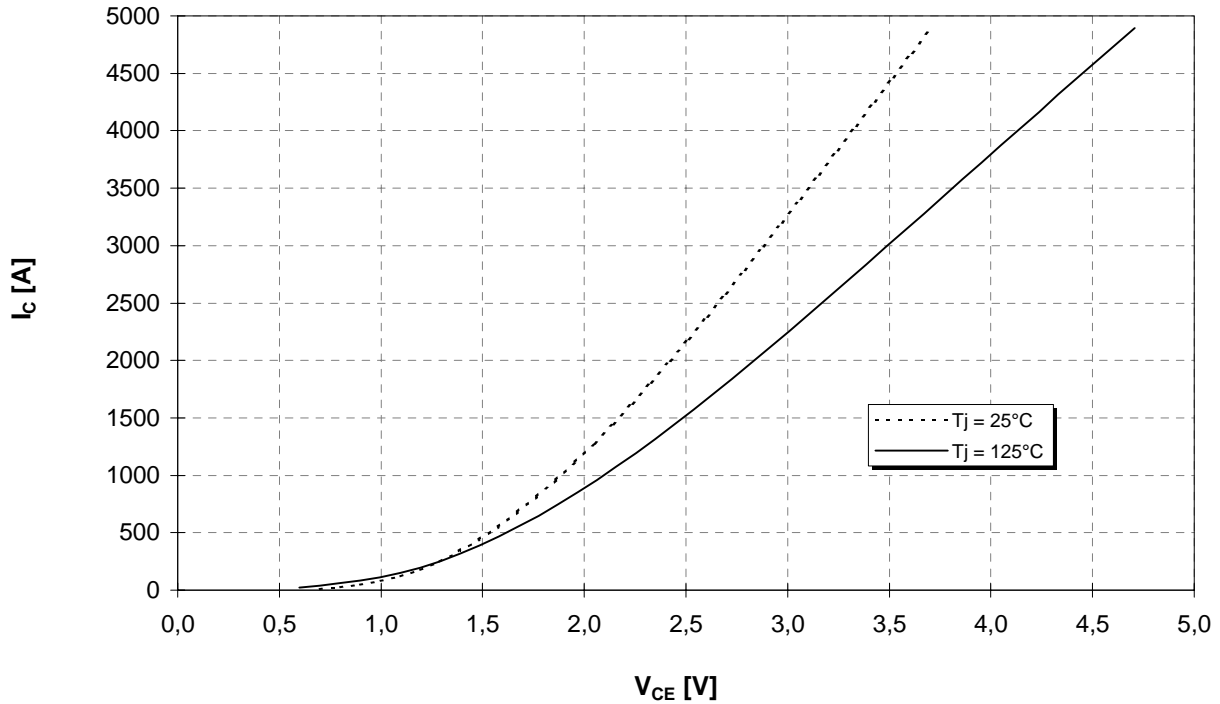
This technical information specifies semiconductor devices but promises no characteristics. It is valid in combination with the belonging technical notes.



**Ausgangskennlinie (typisch)**  
**Output characteristic (typical)**

$I_C = f(V_{CE})$

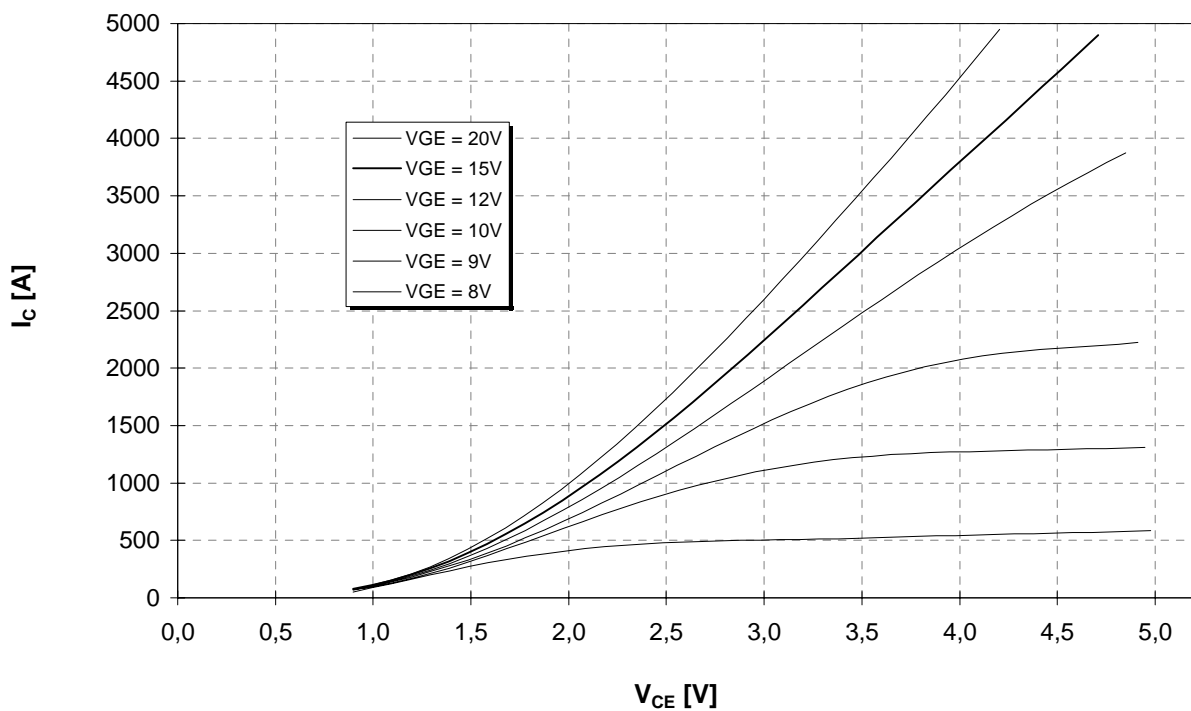
$V_{GE} = 15V$

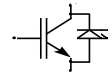


**Ausgangskennlinienfeld (typisch)**  
**Output characteristic (typical)**

$I_C = f(V_{CE})$

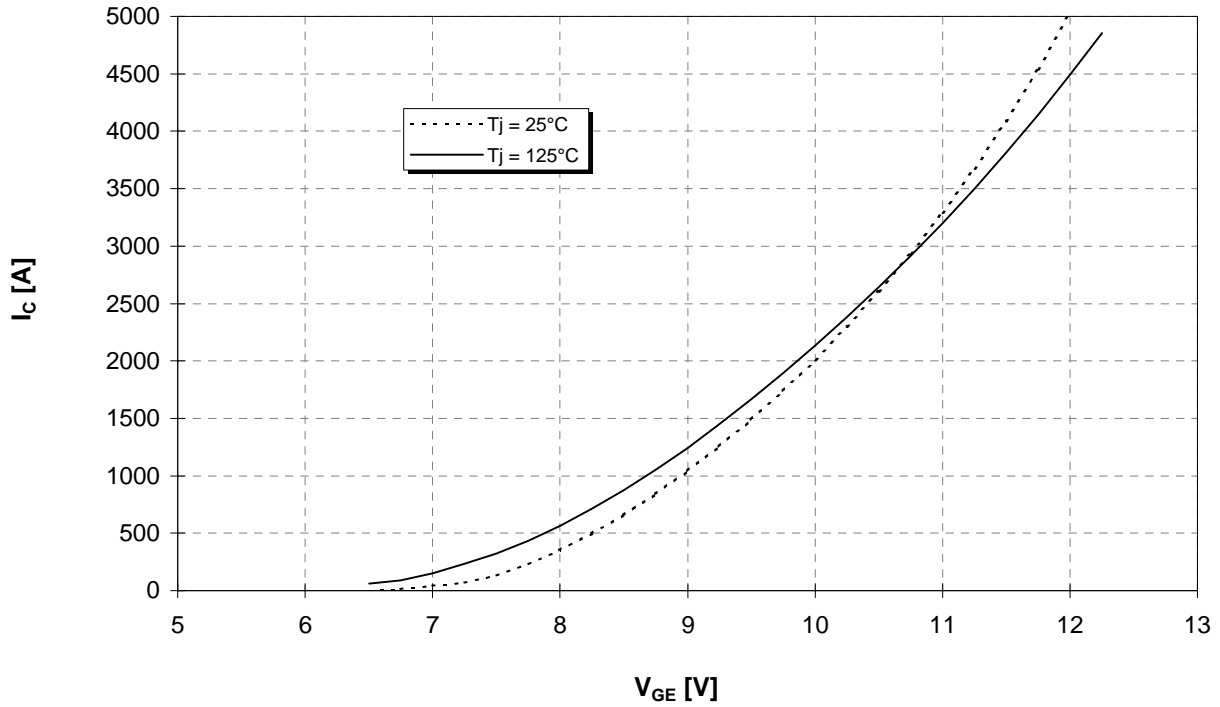
$T_{vj} = 125^\circ C$





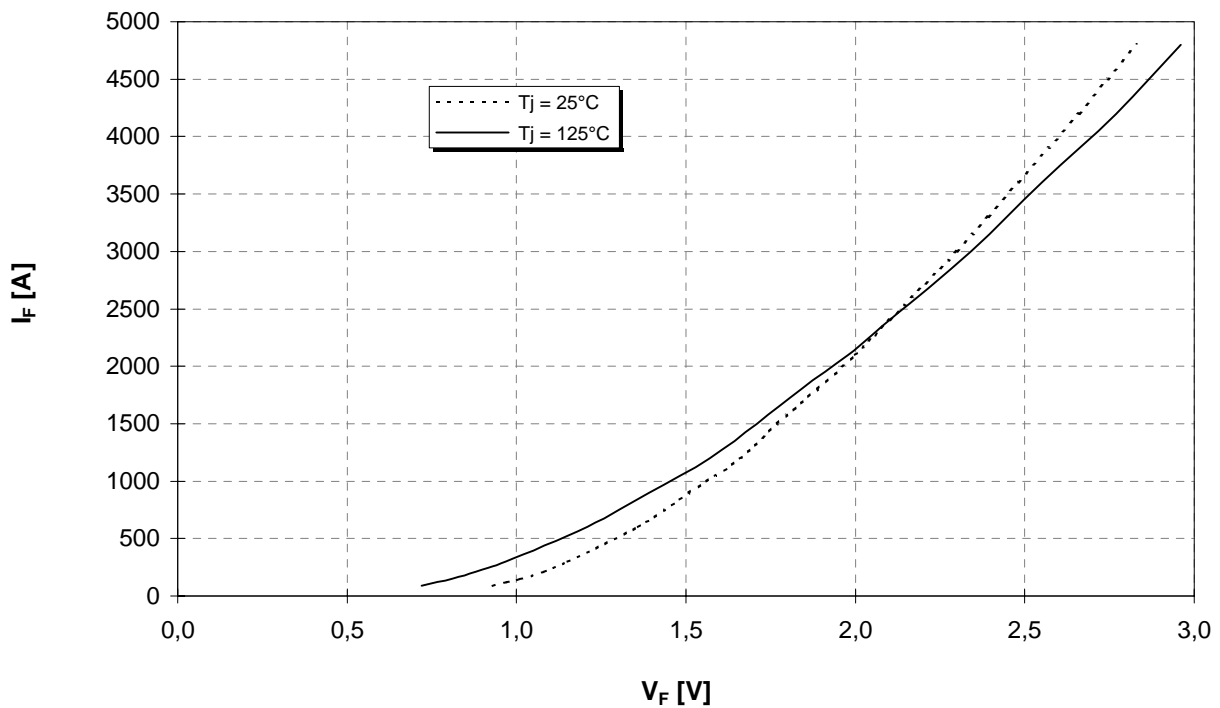
Übertragungscharakteristik (typisch)  
Transfer characteristic (typical)

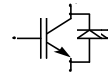
$I_C = f(V_{GE})$   
 $V_{CE} = 20V$



Durchlaßkennlinie der Inversdiode (typisch)  
Forward characteristic of inverse diode (typical)

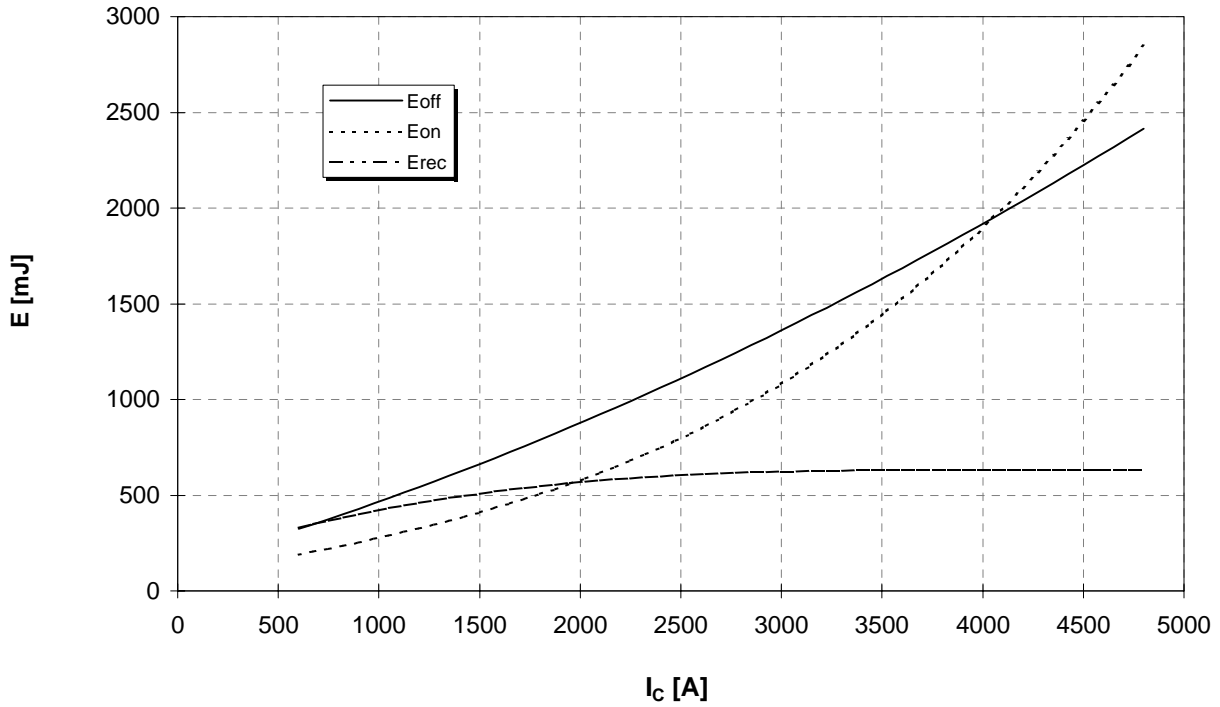
$I_F = f(v_F)$





Schaltverluste (typisch)  $E_{on} = f(I_C)$ ,  $E_{off} = f(I_C)$ ,  $E_{rec} = f(I_C)$

Switching losses (typical)  $R_{gon} = R_{goff} = 0,6 \Omega$ ,  $V_{CE} = 900V$ ,  $T_j = 125^\circ C$ ,  $V_{GE} = \pm 15V$

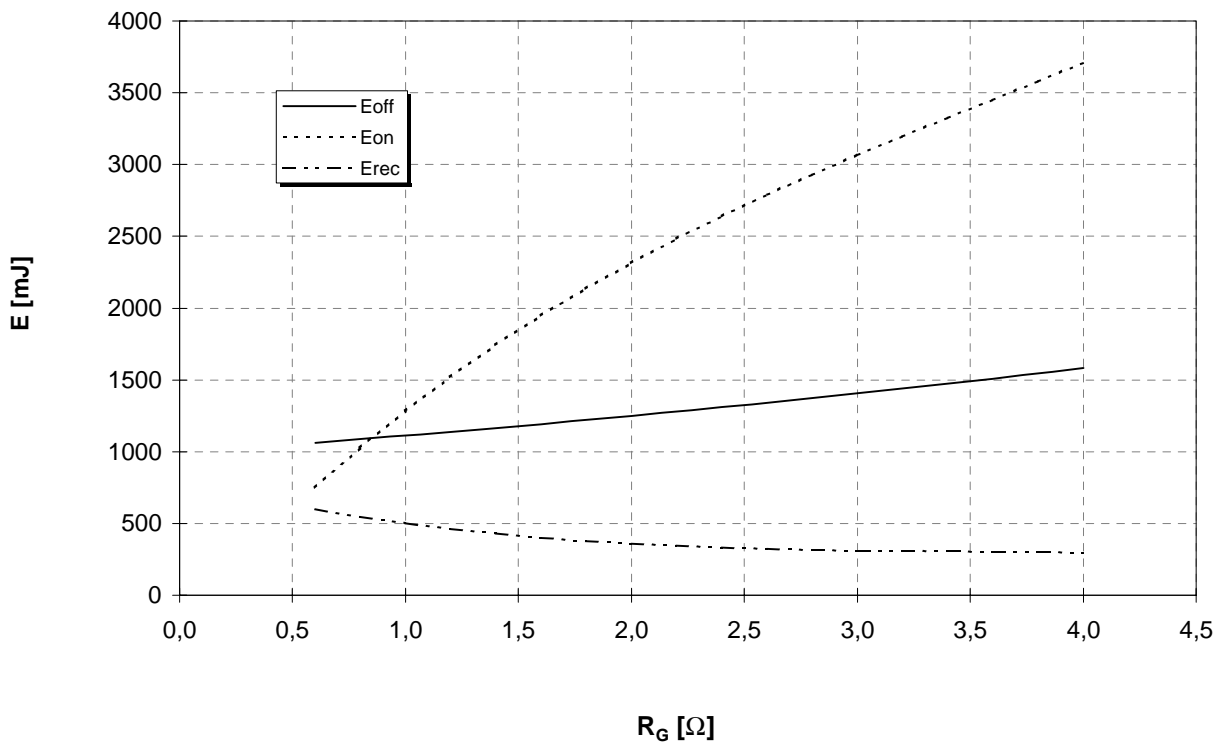


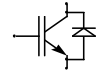
Schaltverluste (typisch)

$E_{on} = f(R_G)$ ,  $E_{off} = f(R_G)$ ,  $E_{rec} = f(R_G)$

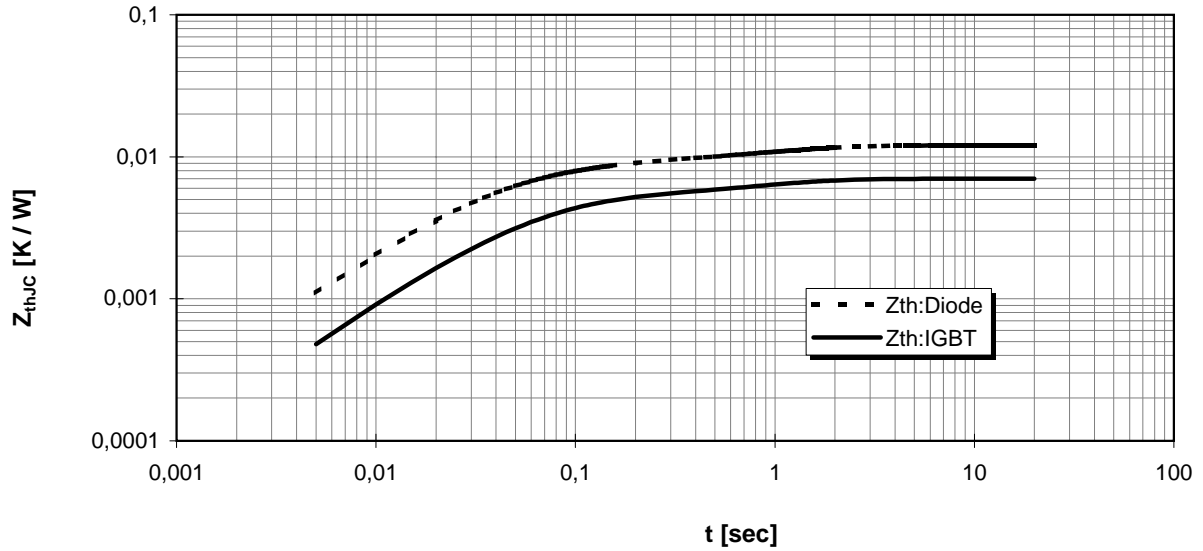
Switching losses (typical)

$I_C = 2400A$ ,  $V_{CE} = 900V$ ,  $T_j = 125^\circ C$ ,  $V_{GE} = \pm 15V$



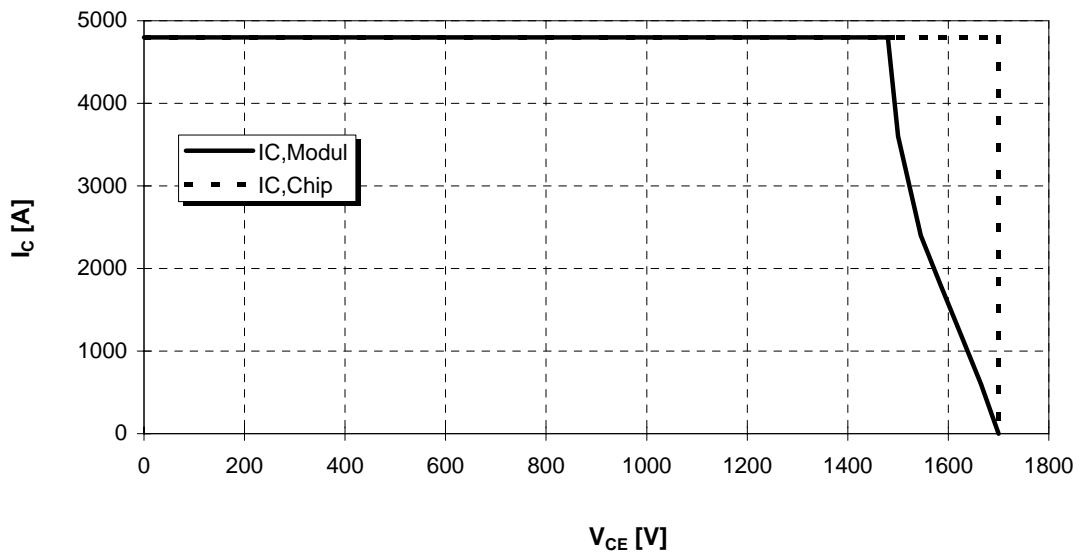


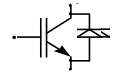
**Transienter Wärmewiderstand**  $Z_{thJC} = f(t)$   
**Transient thermal impedance**



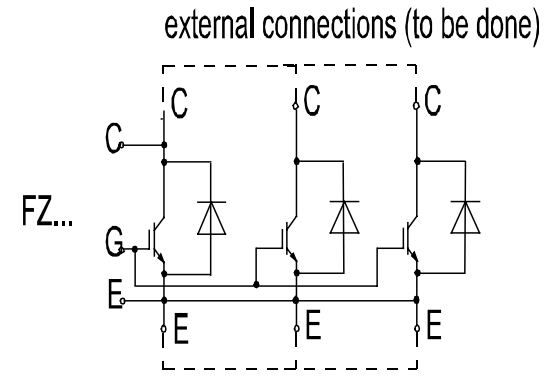
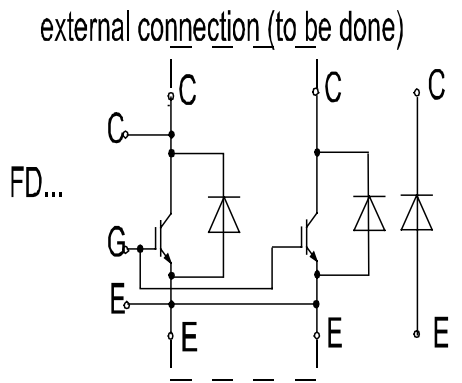
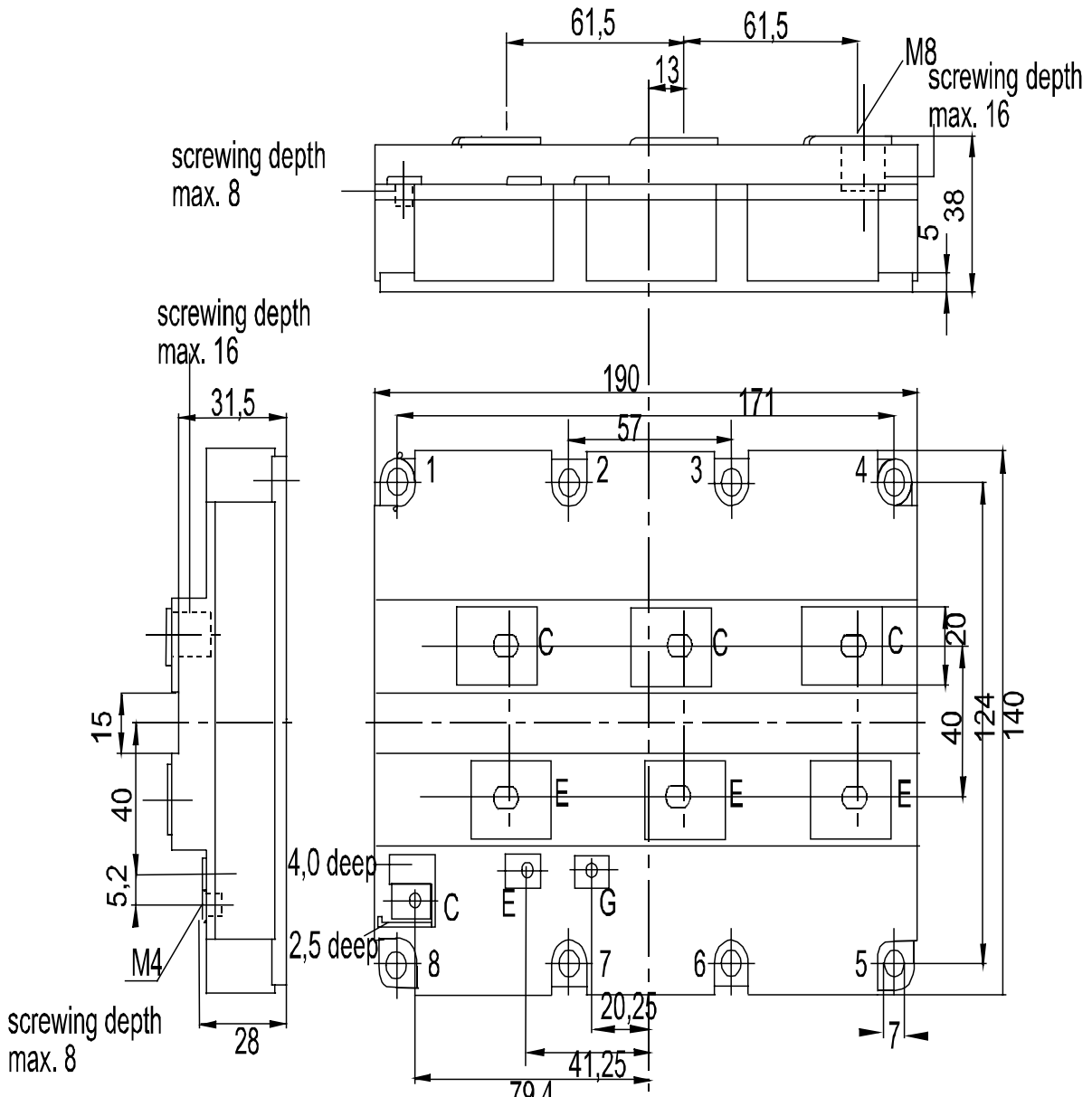
i	1	2	3	4
$r_i$ [K/kW] : IGBT	0,658	3,3	0,997	2,04
$\tau_i$ [sec] : IGBT	0,027	0,052	0,09	0,838
$r_i$ [K/kW] : Diode	5,54	2,48	0,79	3,19
$\tau_i$ [sec] : Diode	0,0287	0,0705	0,153	0,988

**Sicherer Arbeitsbereich (RBSOA)**  
**Reverse bias safe operation area (RBSOA)**  $R_g = 0,6 \text{ Ohm}, T_{vj} = 125^\circ\text{C}$





Äußere Abmessungen / external dimensions



## **Nutzungsbedingungen**

Die in diesem Produktdatenblatt enthaltenen Daten sind ausschließlich für technisch geschultes Fachpersonal bestimmt. Die Beurteilung der Geeignetheit dieses Produktes für die von Ihnen anvisierte Anwendung sowie die Beurteilung der Vollständigkeit der bereitgestellten Produktdaten für diese Anwendung obliegt Ihnen bzw. Ihren technischen Abteilungen.

In diesem Produktdatenblatt werden diejenigen Merkmale beschrieben, für die wir eine liefervertragliche Gewährleistung übernehmen. Eine solche Gewährleistung richtet sich ausschließlich nach Maßgabe der im jeweiligen Liefervertrag enthaltenen Bestimmungen. Garantien jeglicher Art werden für das Produkt und dessen Eigenschaften keinesfalls übernommen.

Sollten Sie von uns Produktinformationen benötigen, die über den Inhalt dieses Produktdatenblatts hinausgehen und insbesondere eine spezifische Verwendung und den Einsatz dieses Produktes betreffen, setzen Sie sich bitte mit dem für Sie zuständigen Vertriebsbüro in Verbindung (siehe [www.eupec.com](http://www.eupec.com), Vertrieb&Kontakt). Für Interessenten halten wir Application Notes bereit.

Aufgrund der technischen Anforderungen könnte unser Produkt gesundheitsgefährdende Substanzen enthalten. Bei Rückfragen zu den in diesem Produkt jeweils enthaltenen Substanzen setzen Sie sich bitte ebenfalls mit dem für Sie zuständigen Vertriebsbüro in Verbindung.

Sollten Sie beabsichtigen, das Produkt in Anwendungen der Luftfahrt, in gesundheits- oder lebensgefährdenden oder lebenserhaltenden Anwendungsbereichen einzusetzen, bitten wir um Mitteilung. Wir weisen darauf hin, dass wir für diese Fälle

- die gemeinsame Durchführung eines Risiko- und Qualitätsassessments;
- den Abschluss von speziellen Qualitätssicherungsvereinbarungen;
- die gemeinsame Einführung von Maßnahmen zu einer laufenden Produktbeobachtung dringend empfehlen und gegebenenfalls die Belieferung von der Umsetzung solcher Maßnahmen abhängig machen.

Soweit erforderlich, bitten wir Sie, entsprechende Hinweise an Ihre Kunden zu geben.

Inhaltliche Änderungen dieses Produktdatenblatts bleiben vorbehalten.

## **Terms & Conditions of usage**

The data contained in this product data sheet is exclusively intended for technically trained staff. You and your technical departments will have to evaluate the suitability of the product for the intended application and the completeness of the product data with respect to such application.

This product data sheet is describing the characteristics of this product for which a warranty is granted. Any such warranty is granted exclusively pursuant the terms and conditions of the supply agreement. There will be no guarantee of any kind for the product and its characteristics.

Should you require product information in excess of the data given in this product data sheet or which concerns the specific application of our product, please contact the sales office, which is responsible for you (see [www.eupec.com](http://www.eupec.com), sales&contact). For those that are specifically interested we may provide application notes.

Due to technical requirements our product may contain dangerous substances. For information on the types in question please contact the sales office, which is responsible for you.

Should you intend to use the Product in aviation applications, in health or life endangering or life support applications, please notify.

Please note, that for any such applications we urgently recommend

- to perform joint Risk and Quality Assessments;
- the conclusion of Quality Agreements;
- to establish joint measures of an ongoing product survey, and that we may make delivery depended on the realization of any such measures.

If and to the extent necessary, please forward equivalent notices to your customers.

Changes of this product data sheet are reserved.